

## Flak till 90P/130P

Rostfritt flak med limmad blank flakplåt. Flaket är i grundutförande 600 mm brett och 400 mm djupt. Kan beställas i följande utföranden:



**Flak 90/130P**  
600x400mm  
Artikelnr: 21851



**Flak 90/130P**  
600x400mm, rulle fram  
Artikelnr: 21852



**Flak 90/130P**  
680x400mm, 2 rullar hö/vä  
Artikelnr: 21853



**Flak 90/130P**  
680x400mm, sidorullar  
Artikelnr: 21854

## Installation

Rullar kan monteras på flaket efter behov.

Flaket monteras för att i lägsta läge stanna ovanför benen på vagnen. Kan även monteras i släden för att stanna ovanför mark när vagn har standardchassie eller lågbyggt chassie. (gäller mellandel minst 710 mm.) Dvs flaket kan monteras i släden på tre sätt.

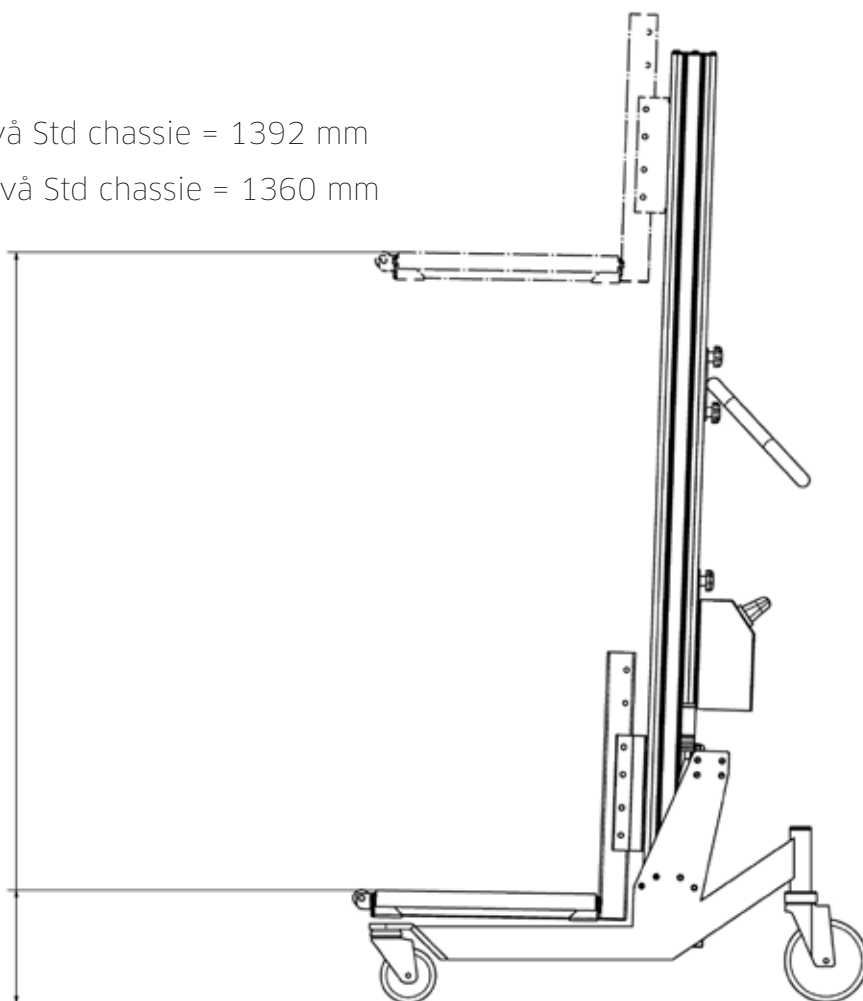
# Produkt NYHETER

**90P** till högsta lasningsnivå Std chassie = 1392 mm

**130P** till högsta lastningsnivå Std chassie = 1360 mm

**90P & 130P**

till låsningsnivå  
Std chassie = 200 mm



Tillval med minimum 710 mm mellandel (rullar på alla sidor)

**90P & 130P** till last nivå Std chassie = 60 mm (-140 mm högsta last nivå)

**90P & 130P** till lägsta last nivå chassie = 60 mm (-80 mm högsta last nivå)

