

Lift&Drive



Lift&Drive

130P

 PRONOMIC

Lift&Drive 130P

snabb, stark och anpassningsbar

Lift&Drive 130P är vår egentillverkade snabba, starka och mycket flexibla lyftvagn.

Med en lyfthastighet på 7,6 sek/1000 mm är den en av marknadens snabbaste lyftvagnar.

Vagnen är uppbyggd i moduler, vilket betyder att ni plockar ihop en lyftvagn helt anpassad efter era behov.

130P kan hantera lyft upp till 130 kg och är utrustad med ett batteripaket som klarar långa arbetspass.

Vi har utrustat 130P med en centralbroms och riktningsspärr på bakhjulen, vilket gör den lättmanövrerad.

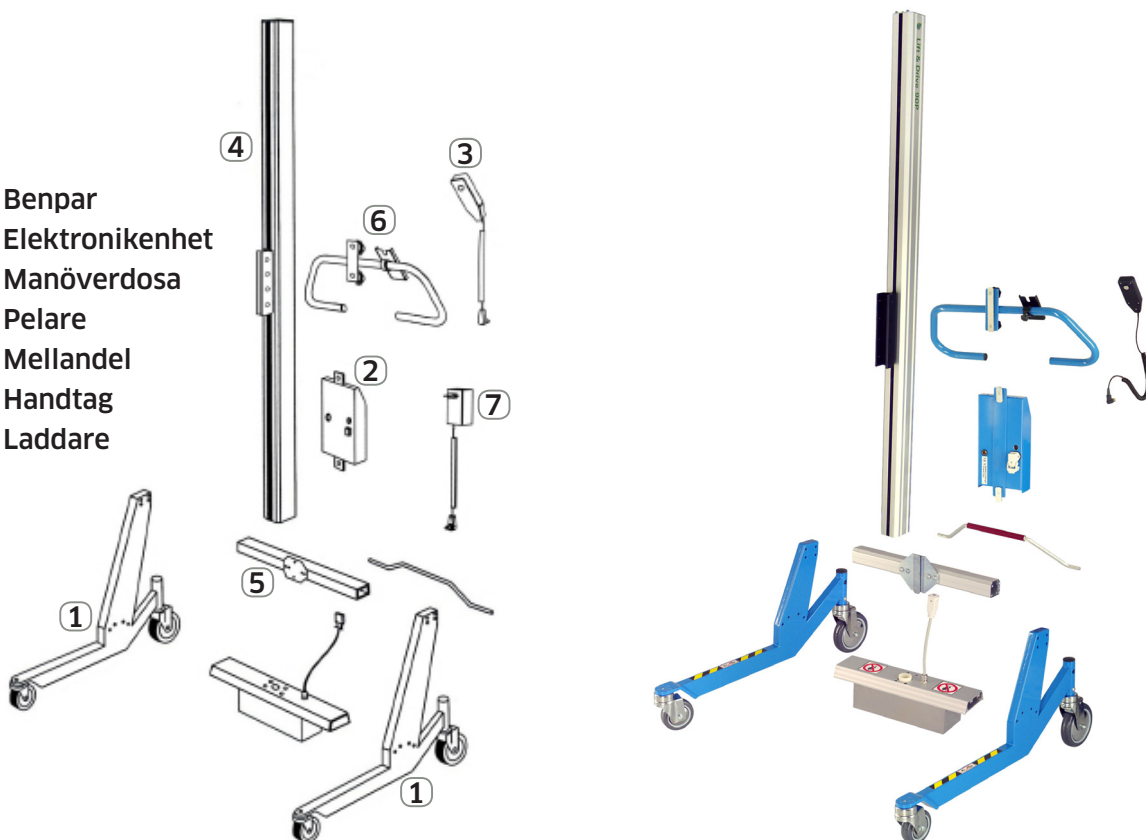
Pelaren har skruvdrift vilket gör den pålitlig och tålig och kräver minimalt med underhåll. Pelarna finns att få i olika höjder.

För maximal säkerhet har alla vagnar från oss en inbyggd frikopplingsfunktion som fungerar som ett kläm- och tipskydd.

Lift&Drive 130P är en mycket användarvänlig och lättskött lyftvagn med väldigt lång livslängd.

Modulbyggd konstruktion - behov och miljö avgör vagnens utseende

- 1 Benpar
- 2 Elektronikenhet
- 3 Manöverdosa
- 4 Pelare
- 5 Mellandel
- 6 Handtag
- 7 Laddare

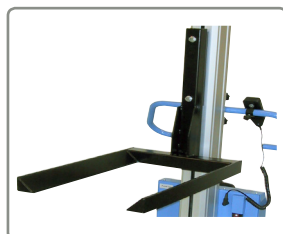


Verktyg - standard eller specialanpassat

Vi har ett stort antal standardverktyg som lastplan, gafflar, kontroll- och räknevåg samt Squeeze&Turn och vår pneumatiska expander Expand&Turn. Vi tillverkar utöver detta även många kundspecifika verktyg.



Rollspjut



Gaffel



Flak med v-block



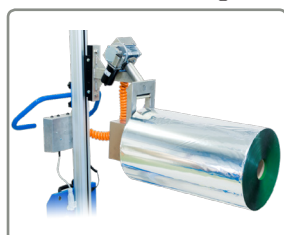
Rullflak
med sidomatning



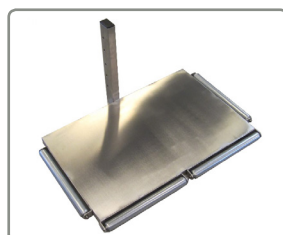
Squeeze&Turn -
Kläm och vrid



Våg



Expand&Turn -
Pneumatisk expander
med elektrisk vrid



Flak med kantrullar



Expand&Turn -
Pneumatisk expander
med manuell vrid

Flexibilitet - välj höjd på pelaren, bredd och längd på benen



Tekniska specifikationer

Tekniska specifikationer för Lift&Drive, 130P

Masten	Totalhöjd, standard	Totalhöjd, lågbyggd	Total lyfthöjd, standard	Total lyfthöjd, lågbyggd	Slaglängd
<u>standard</u>	<u>1732</u>	<u>1681</u>	<u>1234</u>	<u>1184</u>	<u>1160</u>
+250	1982	1931	1484	1434	1410
+500	2232	2181	1734	1684	1660
+700	2432	2381	1892	1884	1860
+1000	2732	2681	2234	2682	2160
Min lyfthöjd		40 mm			
Totalbredd		733 mm till 1573 mm			
Längd (utan lastflak) standard, lågbyggd		904, 881 mm			
Min bredd, (utsida)		490 mm			
Max bredd, (utsida)		1390 mm			
Hjuldiameter (fram/bak) standard, lågbyggd		100/150, 60/100 mm			
Maxlast 130P		130 kg			
Egenvikt		Från 45 kg			
Batterispänning		24 V			
Batterikapacitet		12 Ah			
Laddspänning		230VAC/50Hz eller 115VAC/60Hz			
Lyfthastighet med maxlast för 130P		10 sek/1000mm upp. 7 sek /1000mm ner			
Material		Chassi i pulverlackat stål			

Understrukna värden gäller för standardvagn

För mer information
kontakta din säljare

PRONOMIC AB
Domherrevägen 15
192 55 Sollentuna
Telefon: 08 - 544 706 60
Fax: 08 - 544 706 70
E-post: info@pronomic.se
Hemsida: www.pronomic.se



 **PRONOMIC**